



TECNOLOGIA PARA LA MOVILIDAD SOSTENIBLE



POLICHARGER ÖN-T1

POLICHARGER ÖN-T2

POLICHARGER ÖN-T23F

POLICHARGER ÖN-SC

POLICHARGER ÖN-SC3F

MANUAL DE INSTALACIÓN Y USO

1. Precauciones de seguridad	4
2. Descripción del equipo	6
3. Preparación para la instalación del equipo	7
3.1. Entorno	7
4. Instalación del equipo	8
5. Alimentación eléctrica del equipo	9
5.1. Alimentación – Dimensionamiento de la línea	9
5.2. Corriente de salida máxima del Wallbox Policharger	9
5.3. Conexión de la línea de alimentación	9
6. Conexión e instalación de los sensores	10
6.1. Instalación de los sensores en la vivienda	10
6.2. Prolongación de los sensores	11
6.3. Conexión de los sensores en el controlador	12
7. Configuración del equipo	13
7.1. Idioma	15
7.2. Configuración intensidad	15
7.3. Carga programada.....	16
7.4. Regulación fotovoltaica.....	16
7.5. Configuración avanzada	16
7.6. Ajuste del reloj.....	18
7.7. Configuración de los sensores	18
7.8. Tarjeta RFID.....	20
7.9. Luminosidad de la pantalla	20
7.10. Cambio de clave	20
7.11. Salir del menú de configuración.....	20
8. CONFIGURACIÓN DE COMUNICACIÓN	21
9. Pantalla	22
9.1. Indicación de estados por medio de la retroiluminación	22
9.2. Indicación de alarmas	22
10. (Opcional) Modulo bluetooth y Wifi	23
10.1. Instalación.....	23
11. Funcionamiento	24
11.1. Proceso de carga.....	24
11.2. Activación carga de emergencia	24
11.3. Bloqueo de carga.....	25
11.4. Registro de consumo acumulado	25
11.5. Bloqueo del teclado.....	25
12. Características técnicas	26
12.1. Dimensiones	26
12.2. Datos técnicos	26
13. Garantía	27

1. Precauciones de seguridad

ADVERTENCIA



Una manipulación o instalación incorrecta del equipo puede ocasionar daños, tanto personales como materiales. En particular la manipulación bajo tensión puede producir la muerte o lesiones graves por electrocución al personal que lo manipula. Una instalación o mantenimiento defectuoso comporta además riesgo de incendio. Lea detenidamente el manual antes de conectar el equipo. Siga todas las instrucciones de instalación y mantenimiento del equipo, a lo largo de la vida del mismo. En particular, respete las normas de instalación indicadas en el Código Eléctrico Nacional.



¡Riesgo eléctrico! Las tareas de montaje, primera puesta en funcionamiento, mantenimiento o reequipamiento del Wallbox deben ser realizadas por electricistas cualificados, convenientemente instruidos y autorizados, plenamente responsables del cumplimiento de la normativa de instalación y demás normas existentes. Consulte el manual de instalación para más información.



¡Riesgo eléctrico! ¡Peligro de incendio! Nunca utilice conectores del cable de carga defectuosos, desgastados o sucios.



¡Riesgo eléctrico! Si la pantalla se ilumina en rojo de forma continua, se debe desconectar el Wallbox de la red y sustituir el aparato. Ya no es posible la carga del vehículo.



El propietario (cliente final) debe procurar que el Wallbox se use siempre si está en perfectas condiciones.



Debe comprobarse periódicamente que la caja de enchufe o el conector del cable de carga (incluido el mismo cable de carga) y la carcasa del Wallbox no presentan ningún daño (inspección visual).



No se permite realizar trabajos de reparación en el Wallbox: únicamente el fabricante o un técnico cualificado puede realizar estos trabajos (sustitución del Wallbox).



Se debe desconectar y sustituir el Wallbox inmediatamente si está defectuoso.

No realizar ninguna transformación ni modificación en el Wallbox por su cuenta.

No retirar las señales, tales como símbolos de seguridad, advertencias, placas de características, placas de identificación o marcas del cable.

El Wallbox no cuenta con un interruptor de alimentación propio. Como seccionador de red actúan el conector del aparato y el interruptor de control de potencia de la instalación del edificio.



No se permite el uso de un cable alargador para la conexión de un vehículo híbrido enchufable o eléctrico al Wallbox.

Únicamente se pueden conectar vehículos híbridos enchufables o eléctricos, o sus cargadores. ¡No conecte otros aparatos (herramientas eléctricas, etc.)!

Extraer el cable de carga del soporte de conectores tirando del conector y nunca del cable.

Asegurarse de que el cable de carga no sufre daños mecánicos (doblez, enganche o aplastamiento) y de que la superficie de contacto no está expuesta a fuentes de calor, suciedad o agua.

Siempre se debe realizar una inspección visual antes de la carga por si existen daños. En especial, se debe prestar atención a la presencia de suciedad y humedad en la superficie de contacto del conector de carga, si hay cortes o abrasiones en el aislamiento del cable de carga y si el cable del Wallbox está correctamente fijado a la toma.

ATENCIÓN

■ Antes de abrir las tapas, el proceso de carga en curso debe haber concluido y el vehículo debe estar desconectado.

Uso conforme a lo previsto

El Wallbox es una estación de carga de vehículos híbridos enchufables o eléctricos. No se permite la conexión de otros aparatos como, por ejemplo, herramientas eléctricas. El Wallbox se ha concebido para su montaje en una pared o una columna. En cuanto a la instalación y la conexión del Wallbox, se deben respetar las disposiciones nacionales correspondientes.

El uso conforme a lo previsto implica, en cualquier caso, la obligación de cumplir las condiciones ambientales para las que se ha diseñado este aparato.

El Wallbox se ha desarrollado, fabricado, probado y documentado teniendo en cuenta las normas de seguridad vigentes. Por este motivo, si se cumplen las instrucciones de seguridad técnica y las indicaciones correspondientes al uso previsto, el producto no supone, en condiciones normales, ningún riesgo para la salud ni para los bienes materiales.

Este aparato tiene que estar conectado a tierra. Si se produce un fallo, la conexión a tierra reduce el riesgo de descarga eléctrica.

En cualquier caso, siempre se deben respetar las indicaciones contenidas en este manual. En caso contrario, pueden surgir focos de peligro o los dispositivos de seguridad pueden dejar de funcionar.

Independientemente de las instrucciones de seguridad mencionadas en el presente manual, se deben respetar las normas de seguridad y prevención de accidentes correspondientes al caso de aplicación.

ULARTEC se reserva el derecho de modificar las características o el manual del producto, sin previo aviso.

2. Descripción del equipo

El Wallbox **POLICHARGER ÖN** es un equipo de carga para vehículos eléctricos en modo 3 con variedad de funciones añadidas que hacen que se adapte a las necesidades de todos los usuarios. El uso es muy sencillo, basta con conectar el conector al coche para iniciar la carga.

Para usuarios avanzados permite elegir la potencia de carga amperio a amperio, así como elegir diferentes horarios de carga para que coincidan con los horarios más económicos.

También es capaz de medir el consumo total de la vivienda y regular la potencia entregada al vehículo para nunca exceder la potencia contratada evitando así los temidos cortes de corriente por sobrepasar la capacidad de la instalación.

En el caso de tener una potencia contratada diferente para las horas valles, el equipo permite configurar esta segunda potencia contratada, e incluso desactivar la carga programada los fines de semana para aprovechar el menor coste de la energía durante estos días.

Con su pantalla LCD permite verificar la intensidad de carga, así como la potencia entregada al coche en cada sesión.

Dispone de conectividad Bluetooth y wifi que permite su control desde la app móvil.

Permite la activación de la carga a través de tarjetas RFID previamente guardadas en el equipo.

El Wallbox POLICHARGER ÖN es capaz de cargar todos los modelos de vehículos eléctricos del mercado de acuerdo con la norma IEC61851-1.

3. Preparación para la instalación del equipo

A la hora de decidir la ubicación del equipo y planificar su instalación, se deben seguir una serie de pautas derivadas de las características del mismo.

3.1. Entorno

- Colocar las estaciones de recarga en un lugar accesible a los trabajos de instalación y mantenimiento, y que permita su manejo y la lectura de la pantalla.
- No colocar en las inmediaciones de las salidas de aire ni radiadores.
- Evitar ambientes corrosivos que puedan afectar al correcto funcionamiento del equipo.
- No instalar el equipo donde la caída de objetos pueda dañar el equipo.
- Se recomienda no exponer las estaciones de recarga a irradiación solar directa.

Se deben tener en cuenta las condiciones ambientales de operación del equipo para elegir su ubicación.

- Temperatura mínima: -10 °C
- Temperatura mínima del aire circundante: -10 °C
- Temperatura máxima del aire circundante: 45 °C
- Humedad relativa máxima sin condensación: 95%

Conviene tener en cuenta que, ocasionalmente, puede producirse una condensación moderada como consecuencia de las variaciones de temperatura. Por esta razón, y al margen de la propia protección del equipo, se hace necesaria una vigilancia de estas estaciones de recarga, una vez puestos en marcha en aquellos emplazamientos en los que se sospeche no vayan a darse las condiciones anteriormente descritas. Con condensación, no aplicar nunca tensión al equipo.

Para garantizar una buena evacuación del calor y favorecer la estanqueidad, las estaciones de recarga deben colgarse sobre una pared perfectamente vertical, o en su defecto con una ligera inclinación máxima de +80° o -80°.

Se debe reservar una pared sólida para amarrar el equipo. La pared se debe poder taladrar e incorporar tacos y tirafondos aptos para soportar el peso del equipo.

4. Instalación del equipo

Se debe cerciorar de la inexistencia de condensación en el interior del embalaje. Si existen signos de condensación, no se debe instalar el equipo hasta asegurarse que está completamente seco.

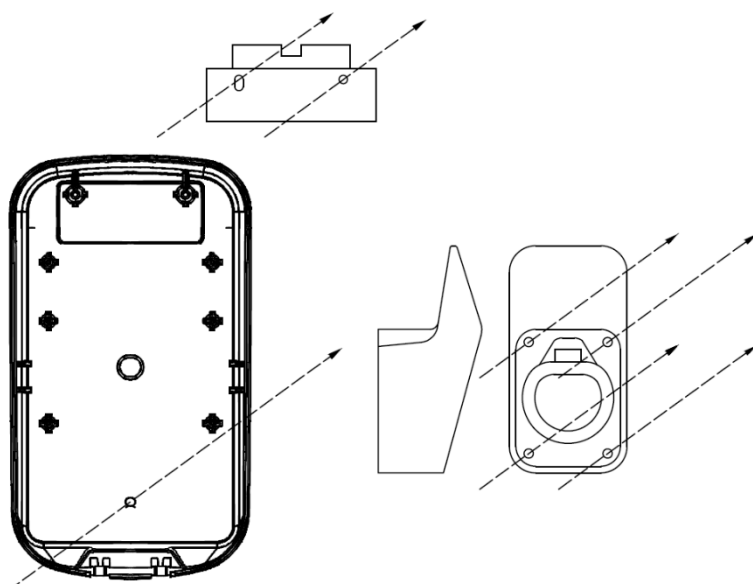
Todas las operaciones de instalación deben mantener observancia con el reglamento vigente.

La tarea de conexión debe realizarse sin tensión por personal cualificado.

Hay que vigilar cuidadosamente la ausencia de tensión en el equipo cuando se acceda a su interior.

Instalación del equipo

Ajustar la posición vertical del equipo para asegurar la visión y la gestión correcta para el usuario final. La altura mínima recomendada son 120 cm.



LISTA DE MATERIALES	
	POLICHARGER ÖN
	SOPORTE CONECTOR Y COLGADOR MANGUERA
	PLETINA METALICA

1. Instalar la pletina en la pared. Asegurarse de que la pletina queda totalmente horizontal.
2. Colocar el equipo en la pared y sobre la pletina.
3. Una vez que el equipo se encuentra colocado correctamente, fijarlo colocando el tornillo inferior en la caja.
4. Colocar la tapa introduciendo primero la parte inferior, conectar el cable de la pantalla y cerrar la tapa del equipo con los dos tornillos de la parte superior, por último, colocar la tapa de protección de los tornillos.
5. En los equipos con manguera, por último, instalar el soporte del conector y el colgador de la manguera.

6. Conexión e instalación de los sensores

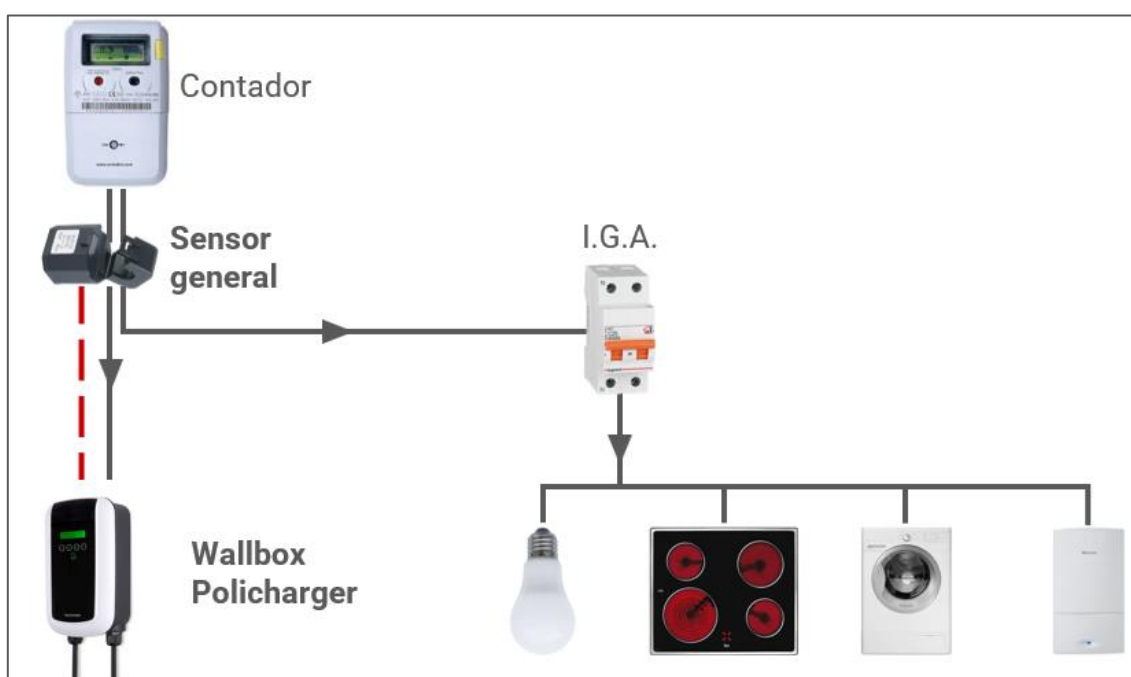
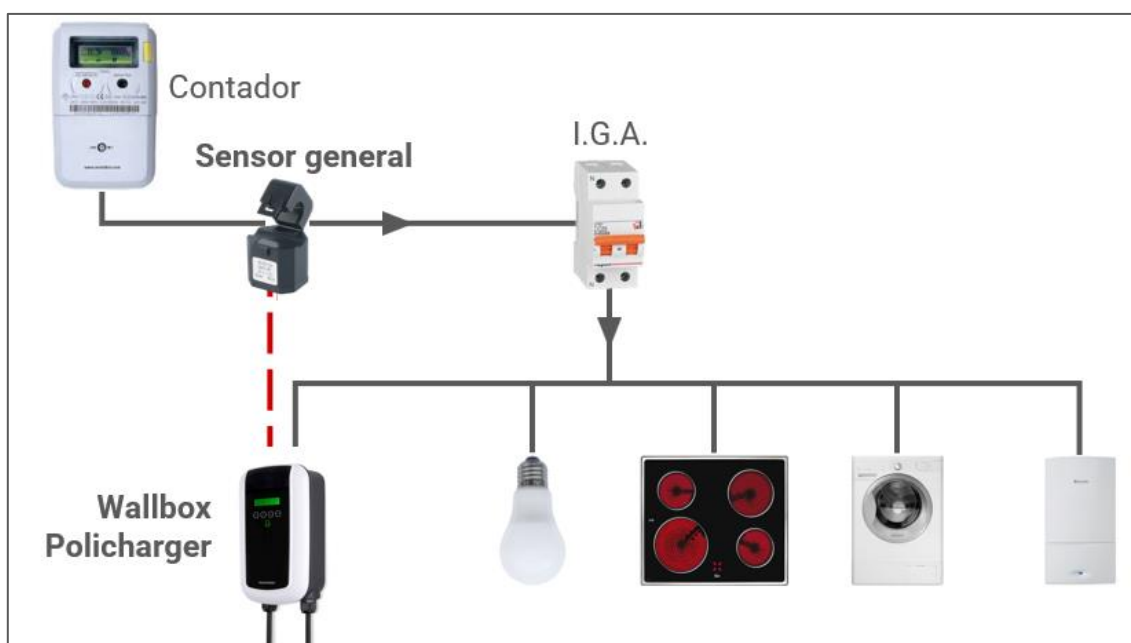
Todo equipo se suministra con los sensores necesarios para realizar la regulación dinámica. En el caso de que no se especifique lo contrario, los sensores que se entregan con el equipo tienen un agujero de 10 mm de diámetro.

Se suministran sensores de corriente para poder controlar la corriente consumida por la vivienda. Gracias a estos sensores el Wallbox Policharger calcula la corriente máxima disponible en cada momento.

Si los sensores no se conectan, el Wallbox Policharger funciona normalmente pero no se dispone de la función de regulación dinámica de la potencia de carga.

6.1. Instalación de los sensores en la vivienda

La colocación de los sensores depende del tipo de instalación.

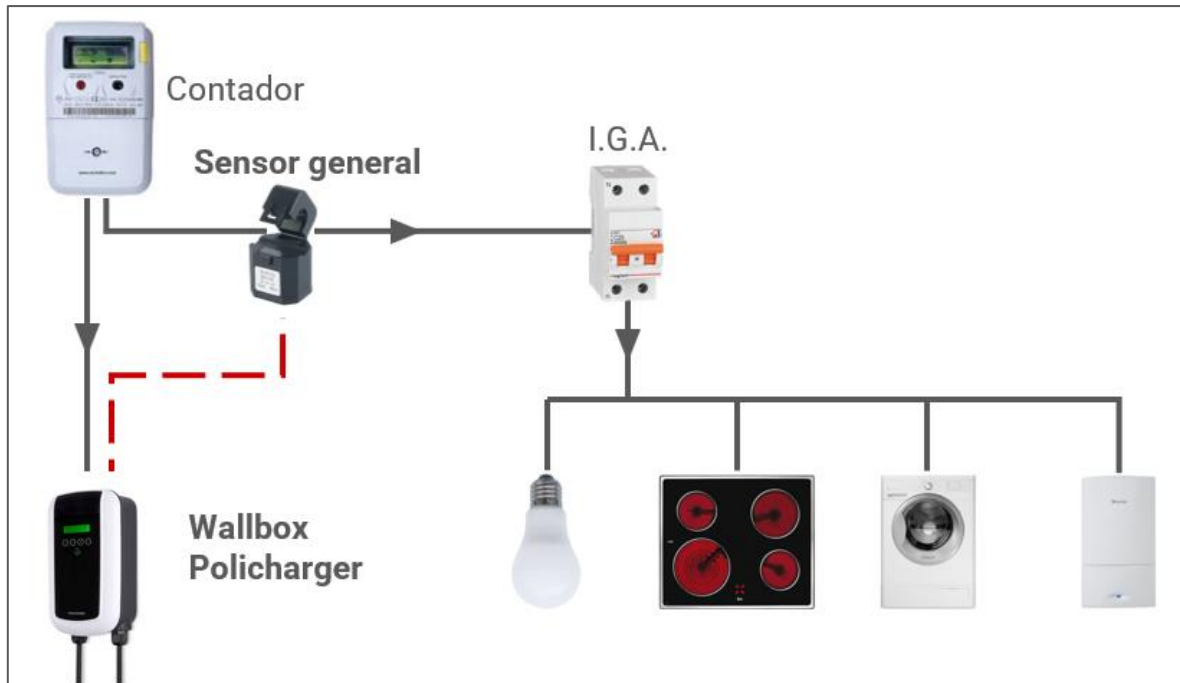


En los 2 casos anteriores, el sensor de consumo general realiza la lectura de los consumos de la vivienda más la carga del vehículo.

Lect.: VIV+COCHE (Ver 7.7.1 Configuración de la lectura del sensor general)

En cambio, en el caso de que el sensor de consumo general solo realiza la lectura de los consumos de la vivienda, el equipo hay que configurarlo de dicha manera.

Lect.: VIVIENDA (Ver 7.7.1 Configuración de la lectura del sensor general)



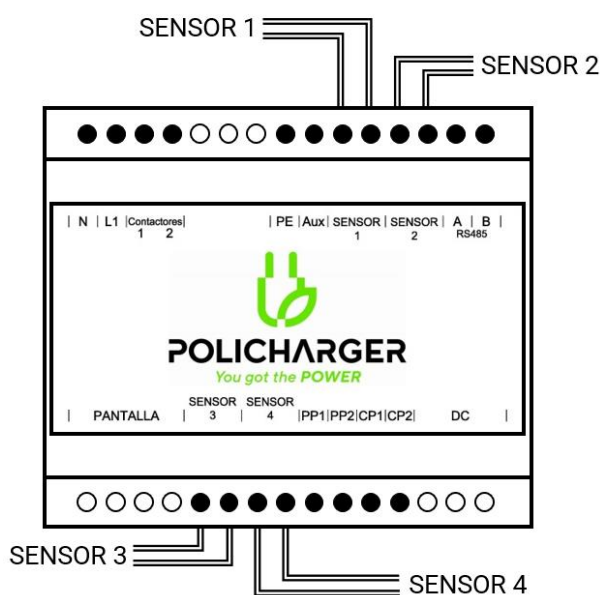
6.2. Prolongación de los sensores

A la hora de realizar la prolongación del cable de los sensores para llevar la lectura de los sensores al Wallbox Policharger se debe tener en cuenta los siguientes aspectos:

- Prolongar el cable del sensor mediante cable apantallado de 2 hilos.
 - o La malla se debe conectar a tierra en uno de los extremos.
- La sección necesaria depende de la longitud del cable, para que la resistencia de cada hilo no sea superior a 1Ω .
 - o En la gran mayoría de los casos y por debajo de los 50 m, con 1 mm^2 es suficiente.
 - o Desde los 50 m hasta los 100 m, la sección necesaria es de $1,5 \text{ mm}^2$.

6.3. Conexión de los sensores en el controlador

Estos sensores no tienen polaridad, por lo que se puede invertir el orden de los hilos sin problema.



- Equipos monofásicos

Sensor 1	Sensor de consumo general.
Sensor 2	-
Sensor 3	-
Sensor 4	Sensor cerrado de carga.

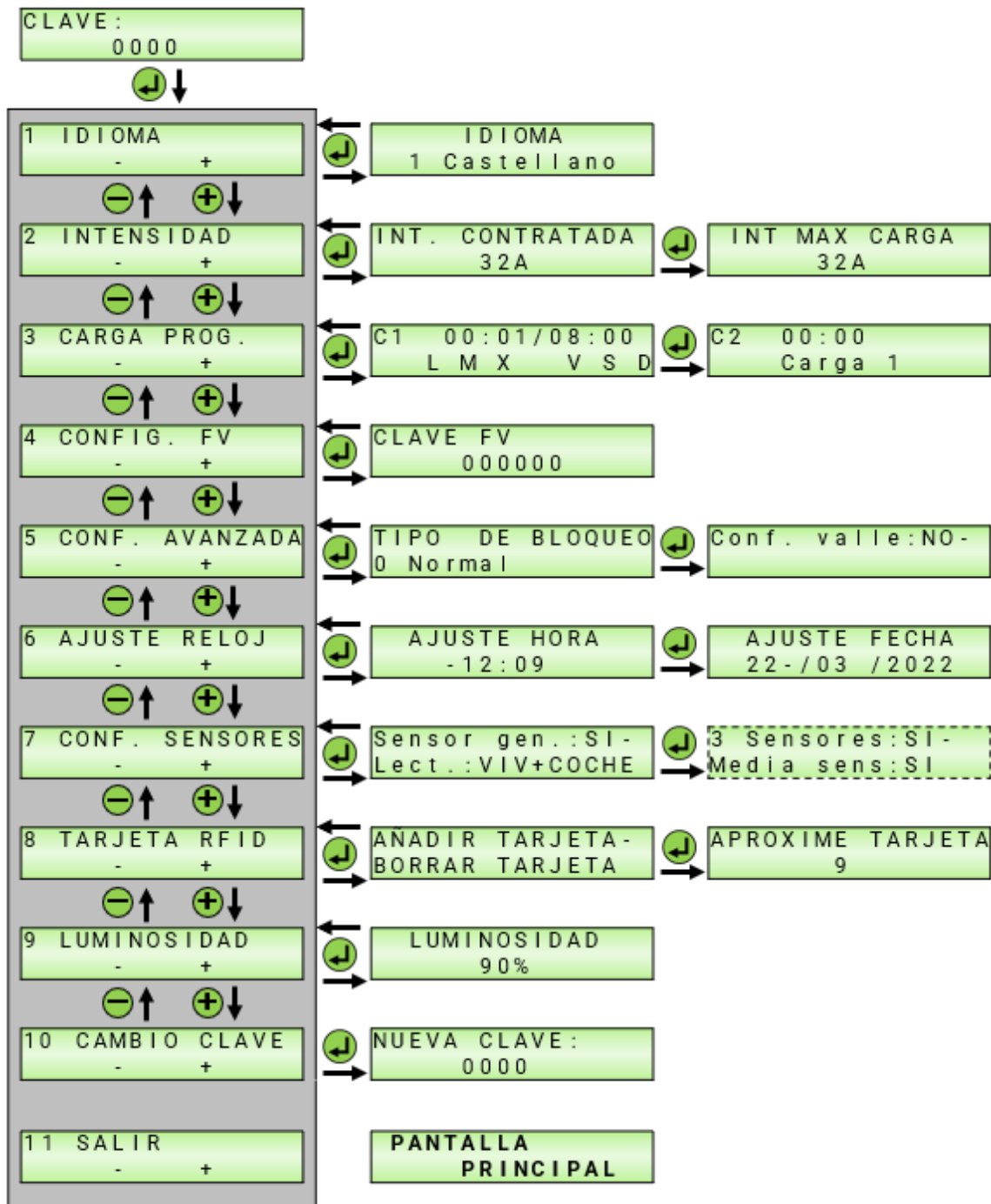
- Equipos trifásicos

Sensor 1	Sensor de consumo general F1.
Sensor 2	Sensor de consumo general F2.
Sensor 3	Sensor de consumo general F3.
Sensor 4	Sensor de cerrado de carga.

7. Configuración del equipo

Antes de proceder a la primera carga del vehículo y una vez que el equipo disponga de alimentación, hay que configurar el equipo de acuerdo a las características de la instalación eléctrica y las necesidades del usuario.

Esquema del menú de configuración



Menú de configuración

Pantalla solo disponible en equipos trifásicos

Acceso al menú de configuración

Mantener pulsado el botón **P** durante 3 segundos para acceder al menú de configuración.

Es necesario introducir la contraseña para acceder a la configuración.

C L A V E :
 0 0 0 0

La contraseña por defecto es 0000.

Pulsar **+** o **-** para introducir la clave.

Pulsar **P** para cambiar la posición del dígito.

Pulsar **↵** para acceder al menú una vez introducida la clave del equipo.

Es aconsejable cambiar la contraseña una vez instalado el equipo para evitar que ninguna persona ajena pueda modificar parámetros importantes del equipo (ver capítulo 7.10. Cambio de clave).

Menú de configuración

En el menú de configuración se cuenta con diferentes pantallas para ajustar adecuadamente el Policharger a diferentes instalaciones.

Pulsar **+** o **-** para cambiar de pantalla en el menú.

Pulsar **↵** para acceder al menú correspondiente.

Ajustar parámetros del menú de configuración

Una vez dentro del menú seleccionado, se accede a los parámetros de configuración del equipo.

En el caso de que haya más de un parámetro en la misma pantalla, junto al parámetro se indica con un guion '-' el parámetro seleccionado.

Pulsar **P** para cambiar de variable.

En la configuración se encuentran dos tipos de variables:

- **Variable SI/NO.** Mantener pulsado **+** para cambiar a SI (activar).
Mantener pulsado **-** para cambiar a NO (desactivar).
- **Variable numérica.** Pulsar **+** o **-** para cambiar el valor de la variable.

Una vez ajustada la variable, pulsar **↵** para cambiar de pantalla o volver al menú de configuración.

7.1. Idioma

En primer lugar, se puede cambiar el idioma. Por defecto el equipo va configurado en español.

I D I O M A
1 C a s t e l l a n o

Se puede seleccionar el idioma entre:

- 1 Castellano
- 2 Inglés
- 3 Francés

7.2. Configuración intensidad

Este parámetro es crucial para el buen funcionamiento del equipo, y hay que configurarlo durante la instalación de acuerdo con la capacidad de la instalación eléctrica que alimenta al Policharger.

7.2.1. Intensidad total/punta

Si se hace uso del sistema de regulación automática de potencia, el Wallbox Policharger usa el valor de este parámetro como el máximo consumo permitido para la suma del consumo de la vivienda y de la carga del vehículo.

En el caso de tener más de una potencia contratada, configurar en este valor el valor correspondiente al tramo de las horas punta-llano. Para configurar la potencia en horas valle ver 0.

I N T . C O N T R A T A D A
3 2 A

- En **instalaciones monofásicas** dividir la potencia contratada entre 0,23 para obtener la intensidad total a configurar. Cada amperio (A) son 230 W de potencia.
- En **instalaciones trifásicas** dividir la potencia contratada entre 0,69 para obtener la intensidad total a configurar. Cada amperio son 690 W de potencia.

En la siguiente tabla se muestra la relación de la intensidad respecto a la potencia contratada para tener una referencia.

I (A)	6	10	15	20	25	30	35	40
P _{mono} (kW)	1,38	2,3	3,45	4,6	5,75	6,9	8,05	9,2
P _{tri} (kW)	4,14	6,9	10,35	13,8	17,25	20,7	24,14	27,6

7.2.2. Intensidad máxima carga

En esta pantalla se puede definir cual es el valor máximo de la carga. En el caso de disponer de más corriente en la regulación dinámica, se ve limitada la carga a este valor. Se puede ajustar entre 6 y 32 A.

I N T M A X C A R G A
3 2 A

Este parámetro no puede ser mayor que lo que permita el cableado de la acometida.

7.3. Carga programada

El Wallbox Policharger dispone de la opción de programar la carga para evitar cargar durante las horas de mayor coste de la energía. Se puede seleccionar una hora de inicio de carga coincidiendo con el inicio de la tarifa más económica, o en la que el usuario considere.

Durante la carga programada, el equipo realiza la regulación de la carga acorde a la intensidad contratada.

C 1	0 0 : 0 0
	C a r g a 2 4 h

También, existe la opción de anular la carga programada. En ese caso, el equipo siempre tiene permiso de carga.

Para desactivar la carga diferida establecer la hora de inicio en "00:00".

00:00 Carga 24h El equipo siempre tiene permiso de carga.

00:01 / 08:00 Solo se realiza la carga entre las horas y en los días establecidos.

Se podrán programar 4 horarios diferentes y establecer que días de la semana se activara cada carga.

C 1	0 1 : 0 0 / 0 8 : 0 0	C 2	0 9 : 0 0 / 1 3 : 0 0
	L M X J V S D		L X S D

7.4. Regulación fotovoltaica

Este menú te permite activar la regulación dinámica de potencia basada en la generación de energía fotovoltaica (FV). Para ello, requerirás una clave de producto que podrás adquirir contactando a la empresa Ulartec (948 02 93 57).

Tras hacer la compra de la actualización se le enviara el manual correspondiente a la versión FV y una pinza amperimétrica adicional junto con la clave de activación.

7.5. Configuración avanzada


En la configuración avanzada se puede cambiar el tipo de bloqueo y activar la configuración valle disponible en el Wallbox Policharger.

- Configuración del tipo de bloqueo.
- Configuración de la intensidad valle independiente de la intensidad punta-llano.
- Ajuste de las horas valle.
- Ajuste del tramo valle o punta-valle para el fin de semana.

7.5.1. Tipo de bloqueo

El Wallbox Policharger tiene la opción de funcionar con diferentes tipos de bloqueo del equipo:

0 Normal El equipo se podrá bloquear si esta desbloqueado y viceversa, esto se puede hacer de las siguientes maneras:

- **Tarjeta RFID**
- **Manteniendo el botón**  e introduciendo el pin.
- **Con una llave externa** (si la cuenta con una)
- **Desde la aplicación** (en caso de tener módulo de comunicaciones)

El equipo siempre estará bloqueado y se podrá desbloquear de las siguientes maneras:

1 Bloqueado

- **Tarjeta RFID:** Si no se conecta un vehículo se bloquea al minuto.
- **Bloqueo PIN:** Aparecerá la opción de desbloquear al conectar la manguera.
- **Con una llave externa (si la cuenta con una):** Si no se conecta un vehículo se bloquea al minuto.
- **Desde la aplicación (en caso de tener módulo de comunicaciones):** Si no se conecta un vehículo se bloquea al minuto.

```
TIPO DE BLOQUEO
0 Normal
```

7.5.2. Configuración e intensidad valle

En esta pantalla se puede activar la opción de hacer la configuración de la potencia.

- Configuración valle

Si se cuenta con una potencia contratada no es necesario activar la configuración valle.

```
Conf. valle: NO -
```

Conf. valle: SI Configuración valle activada. Permite configurar una segunda corriente para las horas valle establecidas.

Conf. valle: NO Configuración valle desactivada. La configuración anterior del equipo no se ve alterada.

- Intensidad valle

Al activar la configuración valle, en la segunda línea se ajusta la intensidad para las horas valle.

```
Conf. valle: SI
Int. valle: 32 A -
```

En el caso cargar en las horas valle, la regulación dinámica de carga se realiza en función de la corriente establecida en este parámetro.

7.5.3. Horas valle

Al haber activado la configuración valle, se debe definir el tramo horario en el que se cuenta con la intensidad de valle configurada en la pantalla anterior.

```
HORAS VALLE
- 00 : 00 / 08 : 00
```

De serie el horario definido para las horas valle en el equipo es de las 00:00h hasta las 08:00h.

7.5.4. Intensidad de valle el fin de semana

Después de establecer el horario valle, hay que definir si durante el fin de semana se mantiene el mismo tramo horario de intensidad punta-valle o si durante el sábado y domingo se cuenta con la intensidad de valle durante todo el día.

```
CONF. INT. FINDE
1 Solo int valle
```

1 Solo int valle Se cuenta con la intensidad valle contratada durante todo el fin de semana.

2 I. punta-valle Durante el fin de semana se sigue respetando el mismo tramo horario que el definido en 7.5.3 Horas valle.

7.6. Ajuste del reloj

7.6.1. Ajuste de la hora

Para que la opción de la carga programada y/o el equipo regule la intensidad en horas punta y valle funcionen correctamente, hay que ajustar el reloj interno del Wallbox Policharger.

```
AJUSTE HORA
- 12 : 09
```

7.6.2. Ajuste de la fecha

Opción ajustar la fecha también (Formato: dd/mm/aaaa).

```
AJUSTE FECHA
22 - / 03 / 2022
```

7.7. Configuración de los sensores

Para realizar la regulación dinámica de carga, los sensores deben estar instalados, y se debe configurar correctamente el equipo para ello.

7.7.1. Configuración instalación sensor de consumo general

```
Sensor gen.: SI -
Lect.: VIV+COCHE
```

- Configuración del sensor general.

En la primera línea se ajusta la regulación automática de potencia. Si se instala el sensor general y se quiere hacer uso de la regulación dinámica, se debe visualizar "Sensor gen.: SI".

Sensor gen.: SI	La regulación dinámica esta activada.
Sensor gen.: NO	La regulación dinámica esta desactivada.

- **Configuración de la colocación del sensor general.**

En la segunda línea se establece la configuración de lectura del sensor de consumo general.

VIV + COCHE	El sensor de consumo general realiza la lectura del consumo de la instalación más la carga del vehículo. Mantener pulsado + para ajustar que el sensor general también realiza la lectura de la carga del vehículo.
VIVIENDA	El sensor de consumo general solo realiza la lectura de los consumos de la vivienda o instalación, sin realizar la lectura de la carga del vehículo. Mantener pulsado - para ajustar que el sensor general no realiza la lectura de la carga del vehículo.

En instalaciones con más de una manguera, para optimizar la instalación, el sensor de consumo general debe realizar la lectura de los puntos de carga también (VIV + COCHE).

7.7.2. Configuración sensores de consumo general de equipos trifásicos

3 Sensores : SI -
Media sens : SI

- **Instalación de los sensores de consumo general en equipos trifásicos**

En los equipos trifásicos, hay que especificar si se han instalado los 3 sensores de consumo general.

3 Sensores: SI	Se instalan los 3 sensores de consumo general.
3 Sensores: NO	Solo se instala 1 sensor de consumo general.

- **Realizar la media de los sensores de consumo general**

Dependiendo del contador instalado en la vivienda, siempre que la potencia total de la instalación no superé la potencia contratada, es posible superar por una de las fases un tercio de la potencia contratada. Otro tipo de contadores, principalmente los más antiguos no lo permiten, por ello es posible configurar el equipo para ambas opciones.

Media sens: SI	El equipo regula teniendo en cuenta la media de consumo de las 3 fases.
Media sens: NO	El equipo regula teniendo en cuenta el consumo de la fase que tenga un consumo más alto de las 3 fases, para no superar la intensidad máxima en ninguna de ellas.

7.8. Tarjeta RFID

El cargador eléctrico permite la activación de la carga a través de tarjetas. Para gestionar las tarjetas, accede al menú "Tarjeta RFID". presionando el botón **P** podrás seleccionar la acción que deseas realizar: añadir o borrar tarjetas, confirmando tu elección con el botón **↵**.

AÑADIR TARJETA -
BORRAR TARJETA

Para añadir una tarjeta, simplemente acércala al logo de PoliCharger en la pantalla y espera a que se active la lectura. Un contador de 10 segundos te dará tiempo para realizar esta aproximación; de lo contrario, el sistema volverá automáticamente al menú anterior.

APROXIME TARJETA
9

Si necesitas eliminar una tarjeta, sigue los mismos pasos hasta el menú seleccionando borrar tarjeta, y presenta la tarjeta que deseas eliminar en la pantalla.

Existe la opción de eliminar todas las tarjetas guardadas. Manteniendo los botones **+** y **-** durante 2 segundos. Aparecerá la siguiente pantalla. Al presionar el botón **↵** se procederá a eliminar todas las tarjetas guardadas

BORRAR TODAS
LAS TARJETAS : SI

7.9. Luminosidad de la pantalla

Se puede regular la luminosidad de la pantalla para adaptarla a la cantidad de luz natural existente en la ubicación final del equipo.

LUMINOSIDAD
90%

7.10. Cambio de clave

Para evitar la modificación de parámetros por parte de personas ajenas, se aconseja establecer una nueva contraseña con la instalación del equipo.

NUEVA CLAVE :
0000

A partir de este momento la nueva clave es necesaria para acceder a la configuración.

7.11. Salir del menú de configuración

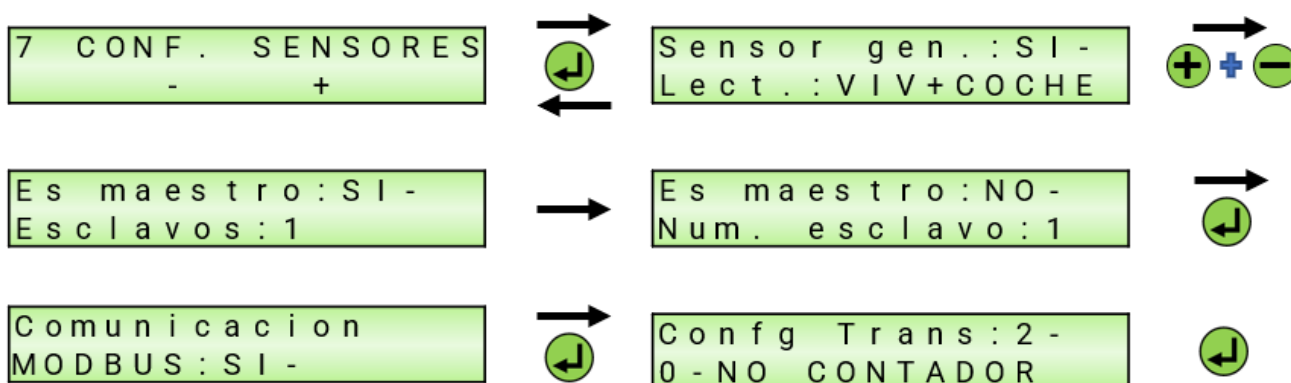
Se puede volver a la pantalla principal pulsando enter el menú salir o manteniendo pulsado el botón Prog 3 segundos, desde cualquier pantalla del menú de configuración.

8. CONFIGURACIÓN DE COMUNICACIÓN

, hay que configurar el equipo de acuerdo con las características de la red modbus del usuario. El Policharger no tiene por defecto activada la comunicación modbus. Por ello, para activarla deberá seguir los siguientes pasos:

Desde la pantalla de configuración instalación sensor de consumo general, pulsar a la vez los botones **+ + -** para entrar en el menú de configuración de comunicaciones.

Para guiarse en los saltos de pantallas véase lo siguiente:



Ahí se define si es maestro y el número de esclavos en la red, o si es esclavo y el número de esclavo asignado al equipo. En el caso de añadir un contador, este será un esclavo más en la red.

Por último, hay que definir la configuración de comunicación e indicar si está en la red un medidor MID, y cual. Para finalizar pulsar 'ENTER' y salir a la pantalla principal. Una vez hecho esto estará activada la comunicación vía modbus.

Config Trans	Contador
2	0 NO CONTADOR
0	1 C. GAVAZZI MONOFASICO
2	2 C. GAVAZZI TRIFASICO
0	3 EASTRON SDM120
2	4 EASTRON SDM230
2	5 EASTRON SDM630
2	6 PHOENIX EM157
2	7 PHOENIX EM357

Config Trans	
0	9600, 8E 1
1	19200, 8E 1
2	9600, 8N 1
3	19200, 8N 1
4	9600, 8O 1
5	19200, 8O 1

9. Pantalla

9.1. Indicación de estados por medio de la retroiluminación

El equipo indica el estado en que se encuentra a través de texto en la pantalla, así como por medio de un código de colores en la retroiluminación de la misma pantalla.


Descripción de los códigos de color en la retroiluminación de la pantalla:

Color fondo pantalla	Descripción
Verde continuo	A la espera de que un vehículo sea conectado o inicie la carga.
Azul parpadeante	El vehículo está en proceso de carga.
Azul fijo	Ha concluido la carga del vehículo.
Anaranjado	El bloqueo de carga está activado.
Rojo	Se ha producido un fallo en el equipo o el vehículo.

9.2. Indicación de alarmas

Además del color rojo de la pantalla, en caso de alarma se puede visualizar un texto especificando el tipo de alarma:

Texto en pantalla	Descripción
FALLO TENSION	Cortocircuito o fallo en la señal de Pilot.
FALLO DIODO	Cortocircuito o fallo en la parte negativa de la señal Pilot.
FALLO TENSION PP	Fallo en la señal de proximidad. El cable de carga conectado no es válido o se ha cortado el conductor.
SOBREINTENSIDAD	La intensidad de carga ha superado la intensidad programada en el Wallbox.
SOBRETEMPERATURA	La temperatura interna es demasiado alta para el funcionamiento del equipo.
FALLO TEST DC	No se detecta el equipo de detección de fugas DC.
FALLO DC	Se han detectado fugas DC en la carga.

Pulsar  para resetear el equipo.

En el caso de que el error sea puntual, este desaparecerá de la pantalla. Si el error persiste, este se mantendrá.

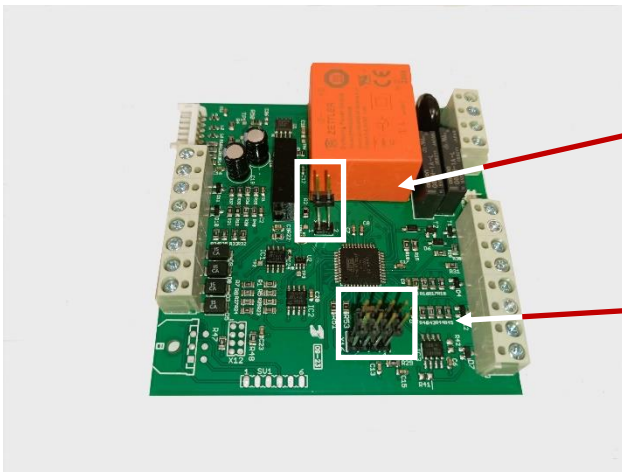
10. (Opcional) Modulo bluetooth y Wifi

Mediante la instalación de modulo Bluetooth y Wi-Fi en la placa, se habilitará la comunicación inalámbrica con un equipo, permitiendo su control a través de una la aplicación móvil.

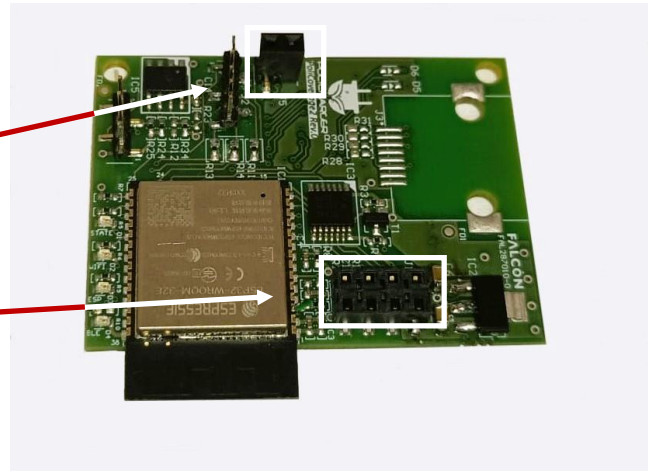
Antes de desconectar la placa, Apague el equipo y desconecte cualquier fuente de alimentación para evitar posibles daños durante la instalación.

10.1. Instalación

Para la instalación de un módulo externo será necesario contar con un controlador con los pines para la conexión (son los resaltados en el recuadro) y con la placa para la comunicación.



Controlador con pines



Modulo Bluetooth

Para su instalación se introducirán con cuidado los pines del controlador superior en las ranuras correspondientes (marcadas con flechas en las imágenes del apartado superior), que están resaltadas en la placa del módulo Bluetooth.

Tras instalarlo, en conjunto debe quedar como se ve en la siguiente foto.



Conjunto de ambas placas

11. Funcionamiento

Al pulsar un botón este se iluminará más que los demás.

En los casos de los botones que hay que pulsar durante un tiempo, la luz del botón parpadeara para así saber que ha pasado el tiempo establecido.

11.1. Proceso de carga

Antes de proceder a la carga del vehículo, verificar que la iluminación de la pantalla es verde.


11.1.1. Iniciar proceso de carga

Conectar el cable del **Policharger** al vehículo.

- Si la carga programada esta desactivada, la carga se inicia inmediatamente.
- Si la carga programada esta activada, fuera de las horas programadas se muestra el tiempo que falta para que inicie la carga.

Si se cumplen las condiciones en el cargador, pero el vehículo no tiene permiso de carga por tiene programado algún temporizador que evita la carga o ya no necesita más carga, la pantalla muestra el texto "Conectado".

Una vez se cumplen las condiciones para que empiece la carga, esta comienza y la pantalla cambia a un color azul parpadeante.

Al pulsar el botón  se puede cambiar el parámetro a visualizar en la pantalla entre la intensidad de carga y la energía de la carga.


11.1.2. Finalizar proceso de carga

- Si la carga ha concluido, la pantalla cambia a un color azul continuo.
- Si la carga no ha concluido, esta se detiene automáticamente al extraer el conector del vehículo.

Para desconectar el vehículo del equipo, basta con desconectar el conector del vehículo, haya terminado la carga o no.

Al extraer el conector, la pantalla vuelve al color verde inicial.

11.2. Activación carga de emergencia

Si se desea anular el temporizador, y que comience la carga inmediatamente solo durante una carga, mantener pulsado el botón  durante 3 segundos.

Al activar la carga de emergencia, aparece "!" en la parte inferior derecha de la pantalla.

La activación de la carga de emergencia se puede realizar con el vehículo conectado o desconectado.

- Si se realiza con el vehículo desconectado, la pantalla permanece verde y la carga de emergencia no empieza hasta que se conecte el vehículo.
- Si se realiza con el vehículo conectado, la carga empieza inmediatamente.

La carga de emergencia finaliza cuando el vehículo se desconecta o se carga completamente.

Una vez desconectado, el equipo vuelve a funcionar con la temporización programada.

Si la activación de la carga de emergencia se ha realizado por error y el vehículo aún no está conectado, esta se puede desactivar de la misma manera que se ha activado.


11.3. Bloqueo de carga

El equipo se mantendrá bloqueado para evitar la posibilidad de que sea usado por personas no autorizadas. Se puede desbloquear el equipo, utilizando la tarjeta RFID o introduciendo a clave.

Mediante tarjeta RFID:

Para habilitar el bloqueo:

Acercando una tarjeta RFID.


Desde la pantalla principal **mantener pulsado durante unos segundos el botón** . La pantalla cambia y se debe introducir la clave del equipo para bloquearlo.

Con una llave externa (si la cuenta con una)

Desde la aplicación (en caso de tener módulo de comunicaciones):







BLOQUEO CARGA
0000

Cuando se introduce la clave correctamente y se pulsa el botón , el display cambia de color a color verde mientras el equipo está desbloqueado.

11.4. Registro de consumo acumulado


Todos los equipos Policharger registran el consumo acumulado de energía a lo largo del tiempo.

Para consultar este registro, pulsar simultáneamente los botones  y  desde la pantalla principal.

Para poner a "0" el registro, pulsar  y  simultáneamente. Solo el registro de la izquierda se puede resetear, el de la derecha, acumula el consumo durante toda la vida del equipo.

11.5. Bloqueo del teclado

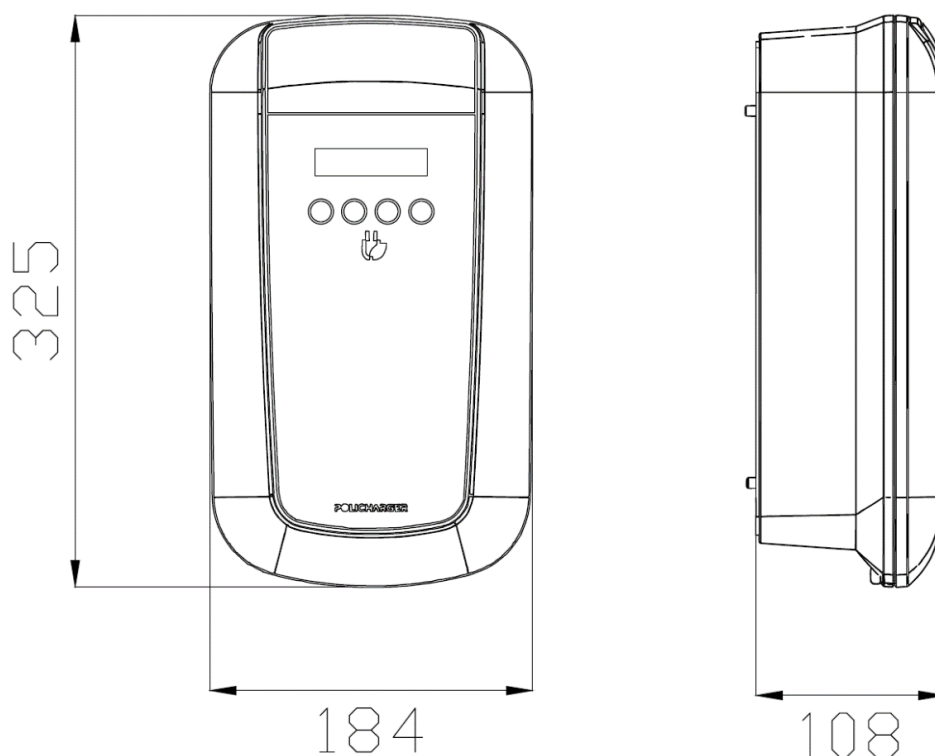
Existe la posibilidad de bloquear el teclado si el usuario lo desea, de esta manera el teclado queda inutilizado hasta que se vuelve a desbloquear.

Para bloquear o desbloquear el teclado, mantener pulsado el botón  durante unos segundos.

Si el teclado está bloqueado, se muestra "B" en la parte inferior izquierda de la pantalla.

12. Características técnicas

12.1. Dimensiones



12.2. Datos técnicos

	POLICHARGER				
	ÖN-T1	ÖN-T2	ÖN-T23F	ÖN-SC	ÖN-SC3F
Conector	Tipo 1	Tipo 2	Tipo 2	Base tipo 2	Base tipo 2
Cable	5 m	5 m	5 m	Sin cable	Sin cable
Potencia máx. de salida	7,4 kW	7,4 kW	22 kW	7,4 kW	22 kW
Corriente máx. de salida	32 A				
Tensión de salida	230 V~	230 V~	400 V~	230 V~	400 V~
Temperatura de trabajo	-20°C / 45°C				
Grado de protección	IP65 / IK10			IP54 / IK10	
Comunicaciones	RS-485 / Modbus / bluetooth (opcional) / Wifi (opcional)				
Peso	-----				
Instalación	Permanente, montaje en pared				
Protección	Clase II				
Modo de carga	Modo 3				
Usos	Montaje en pared				

13. Garantía

ULARTEC garantiza sus productos contra todo defecto de fabricación por un período de tres años a partir de la entrega de los equipos. ULARTEC repara o reemplaza todo producto defectuoso de fabricación devuelto durante el período de garantía.

- No se acepta ninguna devolución ni se repara ningún equipo si no viene acompañado de un informe indicando el defecto observado o los motivos de la devolución.
- La garantía queda sin efecto si el equipo ha sufrido "mal uso" o no se han seguido las instrucciones de almacenaje, instalación o mantenimiento de este manual. Se define "mal uso" como cualquier situación de empleo o almacenamiento contrario al Código Eléctrico Nacional o que supere los límites indicados en el apartado de características técnicas y ambientales de este manual.
- ULARTEC declina toda responsabilidad por los posibles daños, en el equipo o en otras partes de las instalaciones y no cubre las posibles penalizaciones derivadas de una posible avería, mala instalación o "mal uso" del equipo. En consecuencia, la presente garantía no es aplicable a las averías producidas en los siguientes casos:
 - Por sobretensiones y/o perturbaciones eléctricas en el suministro.
 - Por agua, si el producto no tiene la Clasificación IP apropiada.
 - Por falta de ventilación y/o temperaturas excesivas.
 - Por una instalación incorrecta y/o falta de mantenimiento.
 - Si el comprador repara o modifica el material sin autorización del fabricante.

ELIMINACIÓN DEL PRODUCTO



Después de la adecuada puesta fuera de servicio del aparato, encargue su eliminación al servicio técnico o deséchelo siguiendo las normas de eliminación vigentes en la actualidad.




Los aparatos eléctricos y electrónicos, incluidos los accesorios, no se pueden desechar con la basura doméstica.

Los materiales se pueden reutilizar de conformidad con su marcado. La reutilización, el reciclaje de materiales u otras formas de reaprovechamiento de aparatos usados contribuyen considerablemente a la protección de nuestro medio ambiente.

CONTACTO

ULARTEC Tecnologías para la movilidad sostenible SLU

 Pol. Cañada Real de Imas 5 - 31240 Ayegui (Navarra)

 948 02 93 57

 info@policharger.com

 www.policharger.com