

POLICHARGER IN-DBLT1

La gama Policharger IN ha sido diseñada para adaptarse a las necesidades de carga de cualquier vehículo aprovechando al máximo la potencia disponible en la instalación. Diseñados y testados para una máxima durabilidad, los equipos Policharger permiten un óptimo funcionamiento tanto en interior como en exteriores.

Los equipos de recarga Policharger doble, permiten la carga de 2 vehículos al mismo tiempo, regulando automáticamente la potencia de carga para aprovechar el 100% la potencia contratada sin superarla nunca..

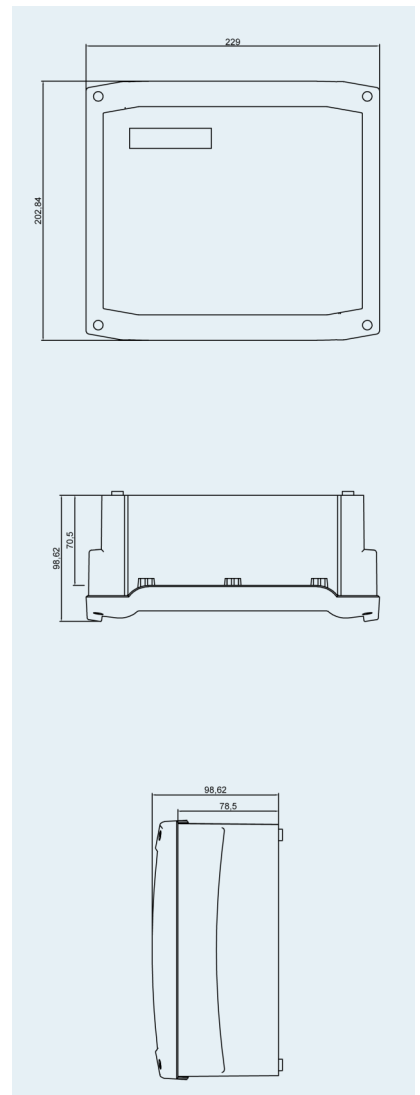


Especificaciones generales

Modelo	Policharger IN-DBLT1
Tipo de conector	2 X Tipo 1 (SAE J1772)
Dimensiones exteriores	229x203x99 mm (sin cable)
Modo de carga	Modo 3
Longitud del cable	2 X 5 m
Peso total	4 kg
Temperatura de funcionamiento	De -20 °C a 40 °C
Grado de protección	IP65 / IK10
Sección de manguera	3 X 6 mm ²
Directivas de referencia	2014/35/EU, IEC61851-1, IEC61851-22, IEC62196-1
Marcado	

Especificaciones eléctricas

Potencia máxima	7,4 kW
Corriente máxima	32 A
Frecuencia nominal	50 Hz / 60 Hz
Voltaje de entrada	230 V AC ± 10 %, 1P+N+PE
Corriente de carga	configurable de 6 A a 32 A
Consumo en stand-by	< 3 W



POLICHARGER IN-DBLT2

La gama Policharger IN ha sido diseñada para adaptarse a las necesidades de carga de cualquier vehículo aprovechando al máximo la potencia disponible en la instalación. Diseñados y testados para una máxima durabilidad, los equipos Policharger permiten un óptimo funcionamiento tanto en interior como en exteriores.

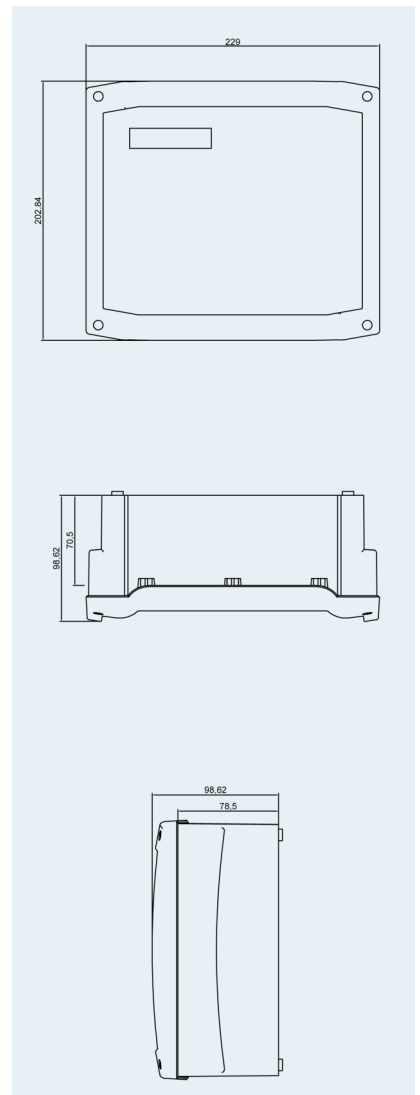
Los equipos de recarga Policharger doble, permiten la carga de 2 vehículos al mismo tiempo, regulando automáticamente la potencia de carga para aprovechar el 100% la potencia contratada sin superarla nunca..

Especificaciones generales

Modelo	Policharger IN-DBLT2
Tipo de conector	2 X Tipo 2 (IEC 62196)
Dimensiones exteriores	229x203x99 mm (sin cable)
Modo de carga	Modo 3
Longitud del cable	2 X 5 m
Peso total	6 kg
Temperatura de funcionamiento	De -20 °C a 40 °C
Grado de protección	IP65 / IK10
Sección de manguera	3 X 6 mm ²
Directivas de referencia	2014/35/EU, IEC61851-1, IEC61851-22, IEC62196-1
Marcado	

Especificaciones eléctricas

Potencia máxima	7,4 kW
Corriente máxima	32 A
Frecuencia nominal	50 Hz / 60 Hz
Voltaje de entrada	230 V AC ± 10 %, 1P+N+PE
Corriente de carga	configurable de 6 A a 32 A
Consumo en stand-by	< 3 W




POLICHARGER IN-DBLMX

La gama Policharger IN ha sido diseñada para adaptarse a las necesidades de carga de cualquier vehículo aprovechando al máximo la potencia disponible en la instalación. Diseñados y testados para una máxima durabilidad, los equipos Policharger permiten un óptimo funcionamiento tanto en interior como en exteriores.

Los equipos de recarga Policharger doble, permiten la carga de 2 vehículos al mismo tiempo, regulando automáticamente la potencia de carga para aprovechar el 100% la potencia contratada sin superarla nunca..

Especificaciones generales

Modelo	Policharger IN-DBLMX
Tipo de conector	Tipo 1 (SAE J1772) + Tipo 2 (IEC 62196)
Dimensiones exteriores	229x203x99 mm (sin cable)
Modo de carga	Modo 3
Longitud del cable	2 X 5 m
Peso total	4 kg
Temperatura de funcionamiento	De -20 °C a 40 °C
Grado de protección	IP65 / IK10
Sección de manguera	3 X 6 mm ²
Directivas de referencia	2014/35/EU, IEC61851-1, IEC61851-22, IEC62196-1
Marcado	

Especificaciones eléctricas

Potencia máxima	7,4 kW
Corriente máxima	32 A
Frecuencia nominal	50 Hz / 60 Hz
Voltaje de entrada	230 V AC ± 10 %, 1P+N+PE
Corriente de carga	configurable de 6 A a 32 A
Consumo en stand-by	< 3 W

