

POLICHARGER IN-T1

La gama Policharger IN ha sido diseñada para adaptarse a las necesidades de carga de cualquier vehículo aprovechando al máximo la potencia disponible en la instalación. Diseñados y testados para una máxima durabilidad, los equipos Policharger permiten un óptimo funcionamiento tanto en interior como en exteriores.

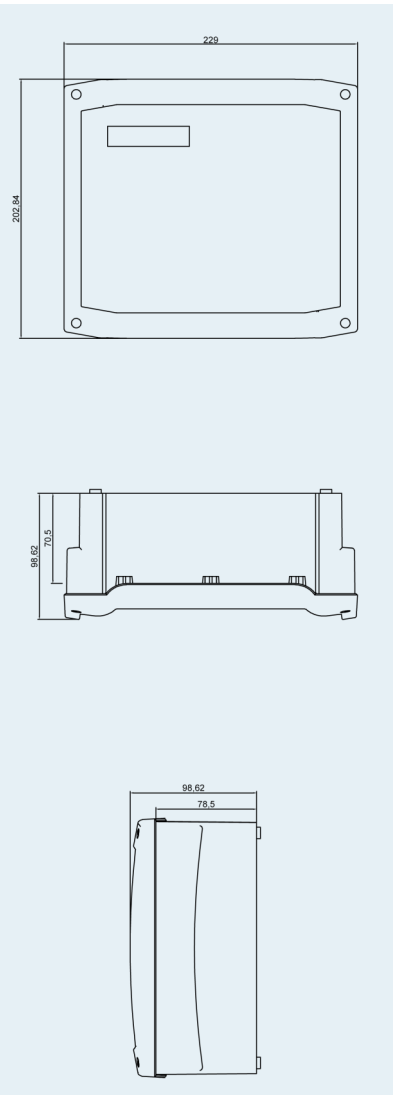
Todos los equipos de recarga Policharger permiten la selección de la potencia de carga exacta en cada momento con solo pulsar un botón. También permiten la regulación dinámica de potencia de carga para adaptarla a la disponibilidad de energía en cada momento.

Especificaciones generales

Modelo	Policharger IN-T1
Tipo de conector	Tipo 1 (SAE J1772)
Dimensiones exteriores	229x203x99 mm (sin cable)
Modo de carga	Modo 3
Longitud del cable	5 m
Peso total	4 kg
Temperatura de funcionamiento	De -20 °C a 40 °C
Grado de protección	IP65 / IK10
Soportes	Soporte manguera y conector incluidos
Sección de manguera	3 x 6 mm ²
Directivas de referencia	2014/35/EU, IEC61851-1, IEC61851-22, IEC62196-1
Marcado	

Especificaciones eléctricas

Potencia máxima	7,4 kW (3P)
Corriente máxima	32 A
Frecuencia nominal	50 Hz / 60 Hz
Voltaje de entrada	230 V AC ± 10 %, 3P+N+PE
Corriente de carga	configurable de 6 A a 32 A
Consumo en stand-by	< 3 W



POLICHARGER IN-T2

La gama Policharger IN ha sido diseñada para adaptarse a las necesidades de carga de cualquier vehículo aprovechando al máximo la potencia disponible en la instalación. Diseñados y testados para una máxima durabilidad, los equipos Policharger permiten un óptimo funcionamiento tanto en interior como en exteriores.

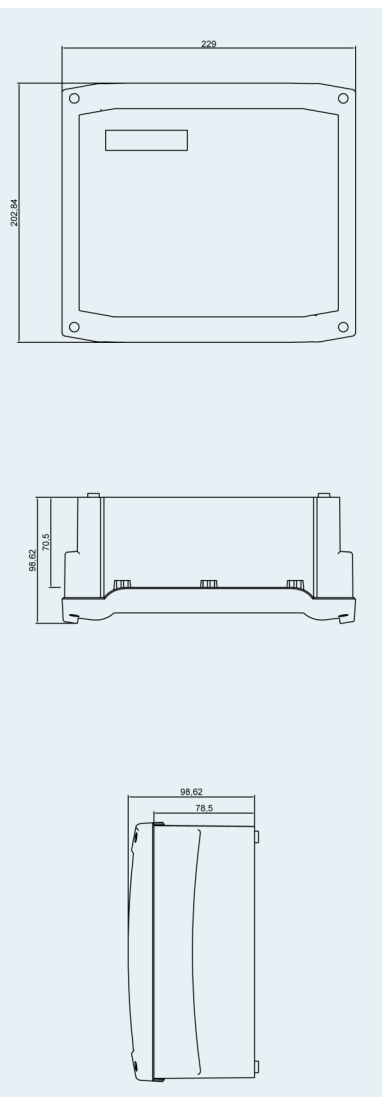
Todos los equipos de recarga Policharger permiten la selección de la potencia de carga exacta en cada momento con solo pulsar un botón. También permiten la regulación dinámica de potencia de carga para adaptarla a la disponibilidad de energía en cada momento.

Especificaciones generales

Modelo	Policharger IN-T2
Tipo de conector	Tipo 2 (IEC 62196)
Dimensiones exteriores	229x203x99 mm (sin cable)
Modo de carga	Modo 3
Longitud del cable	5 m
Peso total	4 kg
Temperatura de funcionamiento	De -20 °C a 40 °C
Grado de protección	IP65 / IK10
Sección de manguera	3 X 6 mm ²
Directivas de referencia	2014/35/EU, IEC61851-1, IEC61851-22, IEC62196-1
Marcado	CE

Especificaciones eléctricas

Potencia máxima	7,4 kW (1P)
Corriente máxima	32 A
Frecuencia nominal	50 Hz / 60 Hz
Voltaje de entrada	230 V AC ± 10 %, 1P+N+PE
Corriente de carga	configurable de 6 A a 32 A
Consumo en stand-by	< 3 W



POLICHARGER IN-T23F

La gama Policharger IN ha sido diseñada para adaptarse a las necesidades de carga de cualquier vehículo aprovechando al máximo la potencia disponible en la instalación. Diseñados y testados para una máxima durabilidad, los equipos Policharger permiten un óptimo funcionamiento tanto en interior como en exteriores.

Todos los equipos de recarga Policharger permiten la selección de la potencia de carga exacta en cada momento con solo pulsar un botón. También permiten la regulación dinámica de potencia de carga para adaptarla a la disponibilidad de energía en cada momento.

Especificaciones generales

Modelo	Policharger IN-T23F
Tipo de conector	Tipo 2 (IEC 62196)
Dimensiones exteriores	229x203x99 mm (sin cable)
Modo de carga	Modo 3
Longitud del cable	5 m
Peso total	5 kg
Temperatura de funcionamiento	De -20 °C a 40 °C
Grado de protección	IP65 / IK10
Sección de manguera	5 X 6 mm ²
Directivas de referencia	2014/35/EU, IEC61851-1, IEC61851-22, IEC62196-1
Marcado	CE

Especificaciones eléctricas

Potencia máxima	22 kW (3P)
Corriente máxima	32 A
Frecuencia nominal	50 Hz / 60 Hz
Voltaje de entrada	400 V AC ± 10 %, 3P+N+PE
Corriente de carga	configurable de 6 A a 32 A
Consumo en stand-by	< 3 W

